

טיימר איטלקי משתנה

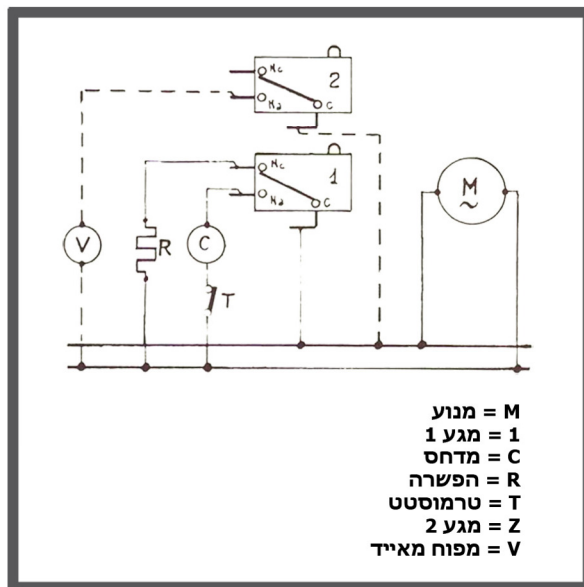
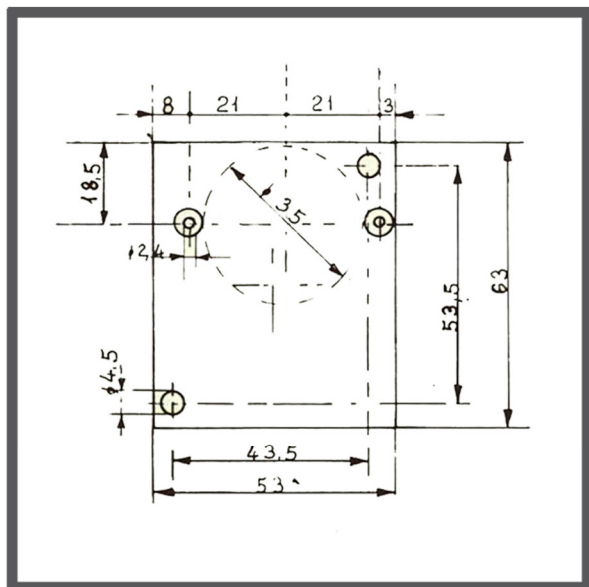
טיימר יחיד משתנה / טיימר כפול משתנה

הוראות הפעלה

הטיימר בגרסתו הסטנדרטית מצויד במגע בודד למקררים ללא אפשרה חיצונית ובשני מגעים להפשרה חיצונית, הוא מופעל על ידי מנוף בודד. למגע העליון יש בורג כוונון להשהיית מפוחי מאייד לאחר כניסת מדחס (זמן טפטוף).

המנוף מופעל ע"י שתי דסקיות: הדיסקית התחתונה משלימה סיבוב מלא ב-24 שעות ולה מגרעות שמייצרות הפשרה כל 6 שעות הדיסקית העליונה מסיימת סיבוב מלא בשעתיים ואיתה ניתן לכייל את זמן ההפשרה

מידות : בסיס 53x63 מ"מ גובה 52 מ"מ



MADE IN ITALY

www.orshy.co.il