



מ.כ. אור שי בע"מ

ציוד לקירור אוורור ומיזוג אויר

רח' הסתת 16, אזור התעשייה חולון. ת.ד 36517 ת"א

טל': 03-5583303 פקס: 03-5583808

www.orshy.co.il

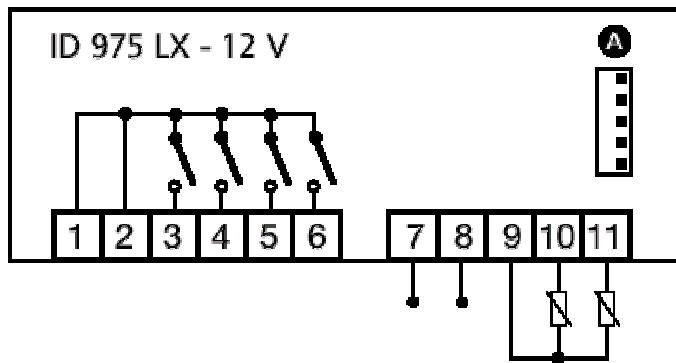
דואר אלקטרוני: orshy@orshy.co.il

רשימת פרמטרים לתכנות בקר מדגם LX 975 ID

משפחה	פרמטר	תאור	תחום	ברירת מחל	יחידות מידה
CP	diF	דיפרנציאל	0.1-30	2	°C/°F
	HSE	טמפ' עבודה מקסימלית	LSE - .302	99	°C/°F
	LSE	טמפ' עבודה מינימלית	-55 - HSE	-50	°C/°F
	OSP	תיקון מדידת נקודת עבודה במצב לילה (הערך יוסף ל- Set point במצב לילה)	-30 - 30	0	°C/°F
	Cit	מינימום זמן עבודת מדחס - אם כיוון ל "0" = פרמטר לא פעיל	0 - 250	0	Min
	CAt	מקסימום זמן עבודת מדחס - אם כיוון ל "0" = פרמטר לא פעיל	0 - 250	0	Min
	ont	זמן עבודת מדחס במקרה של תקלות רגש	0 - 250	0	Min
	Oft	זמן הפסקת מדחס במקרה של תקלות רגש	0 - 250	1	min
	dOn	השהיית פעולת מדחס במקרה של הדלקת בקר	0 - 250	0	sec
	dOF	השהיית פעולת מדחס במקרה של כיבוי בקר	0 - 250	0	min
	dbi	השהייה בין הפעלות מדחס	0 - 250	0	min
	OdO	השהיית הפעלות מדחס מרגע הפעלת בקר	0 - 250	0	min
dFF	dty	סוג הפרשה: 0 = חשמלית, 1 = גז חם, 2 = טבעית	0/1/2	0	flag
	dit	מרווח זמן בין הפשרות	0 - 250	6	hours
	Dt1	אופן מדידת הפשרות 1 = 0 שעות, 1 = דקות, 2 = שניות	0/1/2	0	flag
	Dt2	אופן מדידת הפשרות 2 = 0 שעות, 1 = דקות, 2 = שניות	0/1/2	1	flag
	DCt	אופן חישוב הפשרות 0 = שעות מדחס, 1 = שעות בקר, 2 = הפסקות מדחס	0/1/2	1	flag
	dOH	השהיית הפשרה מרגע הפעלת הבקר	0 - 59	0	min
	dEt	אורך זמן הפשרה	1 - 250	30	min
	dSt	טמפ' סיום הפשרה	-50-150	8	°C/°F
FAN	dPO	הפעלת הפשרה בזמן הדלקת הבקר כן / לא	y / n	n	flag
	tcd	מינימום זמן הפעלה / כיבוי מדחס לפני ביצוע הפשרה	-31 - 31	0	min
	Cod	פרק זמן לפני הפשרה בו אין להפעיל מדחס (בדקות)	0 - 60	0	min
	Fpt	האם להשתמש בפרמטר FSt כתוספת למדידה או כטמפ' אבסולוטית 0 = אבסולוטית, 1 = תוספת	0/1	0	flag
	FSt	טמפ' הפסקת מאווררים, מאווררים מופסקים כאשר הטמפ' בסוללה גבוהה מהמתוכנת	50 - 150	2	°C/°F
	Fot	טמפ' הפעלת מאווררים, מאווררים מופסקים כאשר הטמפ' בסוללה נמוכה מהמתוכנת	50 - 150	-50	°C/°F
	FAd	דיפרנציאל הפעלות מאווררים לפי פרמטרים Fot + FSt	1 - 50	2	°C/°F
	Fdt	השהיית מאוורר לאחר הפשרה	0 - 250	0	min
	dt	זמן טפטוף	0 - 250	0	min
	dFd	הפעלת מאווררים בזמן הפשרה כן / לא	y / n	y	flag
	FCO	הפסקת מאווררים בהפסקת מדחס כן / לא	y / n	y	flag
	FdC	השהיית עצירת מפוחים לאחר הפסקת מדחס	0.99	0	min
	Fon	זמן הפעלת מפוחים במידה ונבחר d.c בפרמטר FCO	0.99	0	Min
	FoF	זמן הפסקת מפוחים במידה ונבחר d.c בפרמטר FCO	0.99	0	Min
	AL	Att	האם להתייחס ל- LAL + HAL כערך מוחלט או כסטייה מה- SET. P. 0 = מוחלט, 1 = סטייה	0/1	0
AFd		דיפרנציאל אזעקות מאווררים	1 - 50	2	°C/°F
HAL		מקסימום טמפ' מותרת לפני אזעקה	LAL - 150	50	°C/°F
LAL		מינימום טמפ' מותר לפני אזעקה	-50 - HAL	- 50	°C/°F
PAO		זמן השהייה לאזעקה לאחר הפעלת בקר	0 - 10	0	hours
dAO		זמן השהייה לאזעקה לאחר הפשרה	0 - 999	0	min

	tAO	השהייה לפני הפעלת אזעקה	0 - 250	0	min	
Add	dAt	אזעקה לסיים הפשרה לפי זמן $n =$ מופעל, $y =$ מופסק	n / y	n	flag	
	AOP	קוטביות מגע האזעקה = 0 אזעקה מופעלת, ריליי מופעל 1 = אזעקה מופעלת, ריליי מופסק	0/1	1	flag	
	dEA	כתובת בקר	0 - 14	0	num	
	FAA	כתובת רשת	0 - 14	0	num	
	LOC	נעילת מקשים כן / לא	n / y	n	flag	
dis	PA1	סימא 1 נא להשאיר "0"	0 - 250	0	number	
	PA2	סימא 2 נא להשאיר "0"	0 - 255	0	number	
	ndt	נקודה עשרונית כן / לא	y / n	y	flag	
	CA1	תיקון טמפ' רגש 1	-12 - 12	0	°C/°F	
	CA2	תיקון טמפ' רגש 2	-12 - 12	0	°C/°F	
	CA	תיקון במדידה על ידי: 0 = צג בלבד, 1 = קריאת רגש בלבד, 2 = צג + קריאת רגש	0/1/2	2	num	
	LdL	מינימום ערך מותר להצגה	-55 - 302	55-	°C/°F	
	HdL	מקסימום ערך מותר להצגה	-55 - 302	140	°C/°F	
	ddL	סוג תצוגה בזמן הפשרה = 0 טמפ' 1 = טמפ' התחלה DEF הצגת = 2	0/1/2	1	flag	
	dro	מעבר בין °C ל- °F, 0 = °C, 1 = °F	0/1	0	flag	
	ddd	סוג תצוגה SET POINT = 0 רגש 1 = 1 רגש 2 = 2	0/1/2	1	num	
	HOO (1)	סוג רגש NTC = 1 PTC = 0	0/1	0	Flag	
	CNF	HO2	זמן לניטרול לחצנים	0 - 150	5	sec
H21		סוג יציאה לייצאה מס' 0 = מנטרל 1 = מדחס 2 = הפשרה 3 = מאווררים 4 = אזעקה 5 = אופציונלי	0 - 5	1	flag	
H22		בהתאם לפרמטר H21 לייצאה מס' 2	0 - 5	2	flag	
H23		בהתאם לפרמטר H21 לייצאה מס' 3	0 - 5	3	flag	
H24		בהתאם לפרמטר H21 לייצאה מס' 4	0 - 5	4	flag	
H31		תכנות לחצן UP = 0 מנטרל 1 = הפשרה 2 = אופציונלי 3 = מצב חסכוני	0 - 3	1	num	
H32		תכנות לחצן DOWN = 0 מנטרל 1 = הפשרה 2 = אופציונלי 3 = מצב חסכוני	0 - 3	0	num	
H33		תכנות לחצן FNC = 0 מנטרל 1 = הפשרה 2 = אופציונלי 3 = מצב חסכוני	0 - 3	0	num	
H41		אישור קיום רגש חדר	n / y	y	flag	
H42		אישור קיום רגש סוללה	n / y	y	flag	
reL		סוג יחידה לתצוגה בלבד - לא ניתן לשינוי	-	-	-	
TAb		שמירה לתצוגה בלבד - לא ניתן לשינוי	-	-	-	
odR		UL	הטענת פרמטרים	-	-	-
		dL	הורדת פרמטרים	-	-	-

מגעים:



מגעי ריליי משותפים	1-2
מגע הפשרה	3
מגע מדחס	4
מגע מאוורר	5
אזעקה או מתוכנת הזנה	6
7-8	
כניסת רגש סוללה	9-10
כניסת רגש חדר	9-11
כניסת תקשורת	A