



מ.כ. אור שי בע"מ

ציוד לקירור אוורור ומיזוג אויר

רח' הסתת 16, אזור התעשייה חולון. ת.ד 36517 ת"א

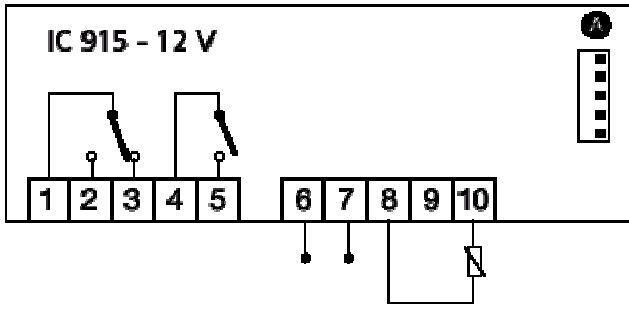
טל': 03-5583303 פקס: 03-5583808

www.orshy.co.il

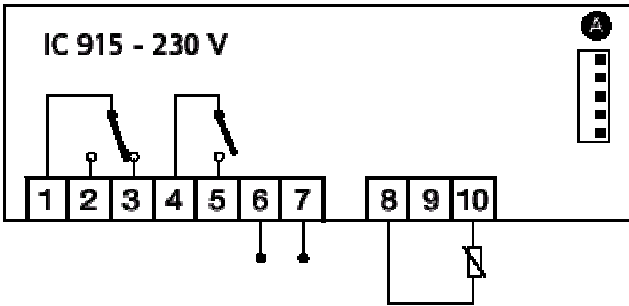
דואר אלקטרוני: orshy@orshy.co.il

רשימת פרמטרים לתכנות בקר מדגם IC 915

פרמטר	תאור	תחום	ברירת מחדל	יחידות מידה		
rE1 פרמטרים עבור ריליי ראשון	HC1	מצב עבודה - חימום / קרור	H/C	flag		
	db1	תחום neutral zone***	0-30	°C/°F		
	df1	דיפרנציאל	0.1.30	°C/°F		
	HS1	טמפ' עבודה מקסימאלית	LSE -.302	°C/°F		
	LS1	טמפ' עבודה מינימאלית	-55 - HSE	°C/°F		
	dn1	השהיית פעולת מדחס במקרה של הדלקת בקר	0 - 250	sec		
	do1	השהיית פעולת מדחס במקרה של כיבוי בקר	0 - 250	min		
	di1	השהייה בין הפעלות מדחס	0 - 250	min		
	dE1	השהייה בין הפסקות מדחס	0 - 250	min		
	on1	זמן עבודת מדחס במקרה של תקלות רגש	0 - 250	min		
	of1	זמן הפסקת מדחס במקרה של תקלות רגש	0 - 250	min		
	HC2	מצב עבודה - חימום / קרור	H/C	H	flag	
	db2	תחום neutral zone***	0-30	0	°C/°F	
	df2	דיפרנציאל	0.1.30	2	°C/°F	
rE2 פרמטרי ם עבור ריליי שני	HS2	טמפ' עבודה מקסימאלית	LSE -.302	°C/°F		
	LS2	טמפ' עבודה מינימאלית	-55 - HSE	°C/°F		
	dn2	השהיית פעולת מדחס במקרה של הדלקת בקר	0 - 250	0	sec	
	do2	השהיית פעולת מדחס במקרה של כיבוי בקר	0 - 250	0	min	
	di2	השהייה בין הפעלות מדחס	0 - 250	0	min	
	dE2	השהייה בין הפסקות מדחס	0 - 250	0	min	
	on2	זמן עבודת מדחס במקרה של תקלות רגש	0 - 250	0	min	
	of2	זמן הפסקת מדחס במקרה של תקלות רגש	0 - 250	1	min	
	Dis	LOC	נעילת מקשים כן / לא	n / y	n	flag
		PA1	סיסמא 1 נא להשאיר "0"	0 - 250	0	number
ndt		תצוגה - עם או ללא נקודה עשרונית	n / y	n	flag	
CA1		תיקון טמפ' רגש 1	-12 - 12	0	°C/°F	
Dro		מעבר בין °C ל- °F, °F = 1, °C = 0	0/1	0	flag	
CNF	HOO (1)	סוג רגש NTC = 1 PTC = 0	0/1	0	Flag	
	H01	קישור בין היציאות***	0/1/2	2	flag	
	H10	זמן להשהיית יציאות מרגע הפעלת הבקר	0 - 250	0	min	
	rEL	גרסת תוכנה לקריאה בלבד	-	-	-	
	TAb	שמירה לתצוגה בלבד - לא ניתן לשינוי	-	-	-	
FPR	UL	הטענת פרמטרים	-	-	-	
	dL	הורדת פרמטרים	-	-	-	
	fr	מחיקת כל התכנות מכרטיס ההעקה	-	-	-	



חיווט
 נ 1-2
 נ 1-3
 נ 4-5
 נ 6-7
 נ 8-10



ניתן לקשר או להפריד לחלוטין בין היציאות ע"י פרמטר H01
 אם H01=0 כל יציאה עובדת עצמאית ללא קשר ליציאה השנייה
 אם H01=1 היציאה השנייה תופעל רק אם היציאה הראשונה מופעלת
 אם H01=2 ניתן לתכנת neutral zone בין היציאות בפרמטרים db1/db2